

18.601 G

OEM-Druckmessumformer für Niederdruck

Anwendungen

- ▶ allgemeine Industrieapplikationen

Merkmale

- ▶ piezoresistiver Edelstahlsensor
- ▶ Genauigkeit 0,5 % FSO nach IEC 60770
- ▶ Nenndruckbereiche von 0 ... 100 mbar bis 0 ... 6 bar



Technische Daten



Eingangsgröße											
Nenndruck rel.	[bar]	0,1	0,16	0,25	0,4	0,6	1	1,6	2,5	4	6
Überlast	[bar]	1	1	1	1	3	3	6	10	10	21
Berstdruck \geq	[bar]	1,5	1,5	1,5	1,5	5	5	10	17,5	17,5	35
Vakuumfestigkeit		uneingeschränkt									

Ausgangssignal / Hilfsenergie	
Standard	2-Leiter: 4 ... 20 mA / $U_B = 8 \dots 32 V_{DC}$
Optionen	3-Leiter: 0 ... 10 V / $U_B = 14 \dots 30 V_{DC}$
	3-Leiter ratiometrisch: 10 ... 90 % von U_B / $U_B = 2,7 \dots 5 V_{DC}$

Signalverhalten	
Genauigkeit ¹	$p_N > 160 \text{ mbar}$: $\leq \pm 0,5 \%$ FSO $p_N \leq 160 \text{ mbar}$: $\leq \pm 1 \%$ FSO
Zul. Bürde	2-Leiter: $R_{max} = [(U_B - U_{Bmin}) / 0,02 A] \Omega$ 3-Leiter: $R_{min} = 10 \text{ k}\Omega$
Einflusseffekte	Hilfsenergie: 0,05 % FSO / 10 V Bürde: 0,05 % FSO / $\text{k}\Omega$
Einstellzeit	2-Leiter: $\leq 10 \text{ ms}$ 3-Leiter: $\leq 3 \text{ ms}$
Langzeitstabilität	$\leq \pm 0,2 \%$ FSO / Jahr bei Referenzbedingungen
Messrate	1 kHz

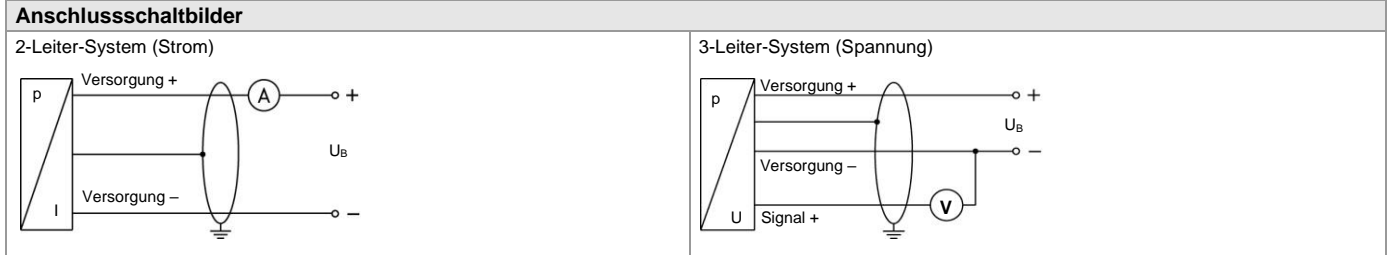
¹ Kennlinienabweichung nach IEC 60770 – Grenzpunkteinstellung (Nichtlinearität, Hysterese, Reproduzierbarkeit)

Temperaturfehler (Nullpunkt und Spanne) / -einsatzbereiche	
Temperaturfehler	$\leq \pm 0,3 \%$ FSO / 10 K im kompensierten Bereich 0 ... 70 °C
Temperatureinsatzbereiche	Messstoff: -25 ... 125 °C Elektronik / Umgebung: -25 ... 85 °C Lager: -40 ... 85 °C

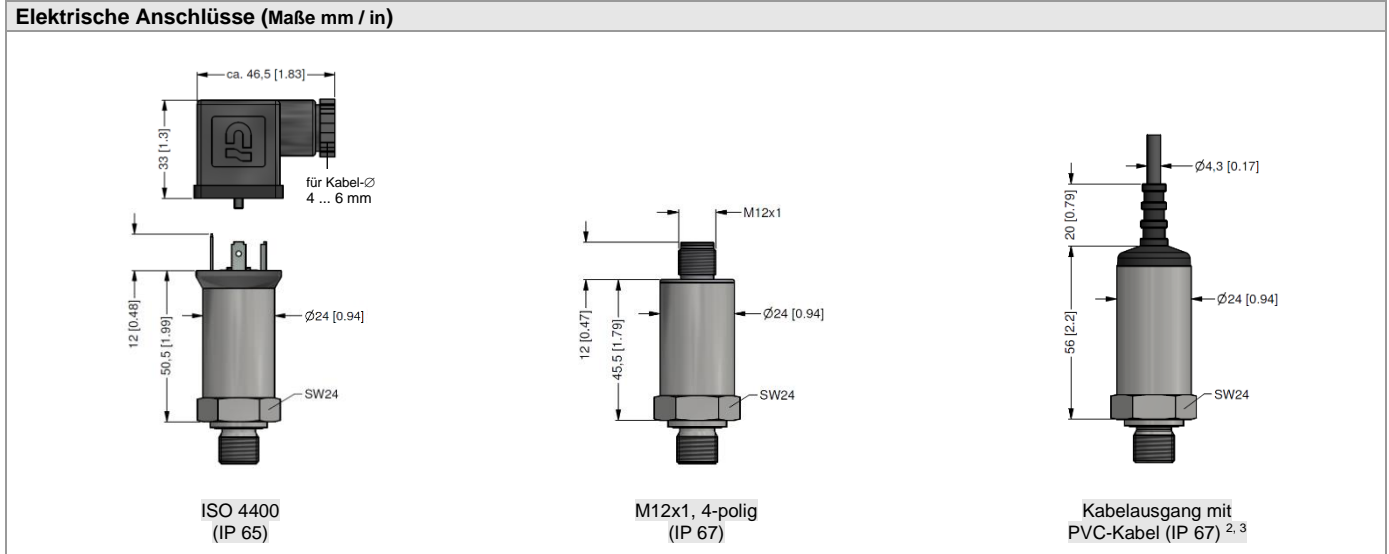
Elektrische Schutzmaßnahmen	
Kurzschlussfestigkeit	permanent 3-Leiter ratiometrisch: keine
Verpolschutz	bei vertauschten Anschlüssen keine Schädigung, aber auch keine Funktion
Elektromagnet. Verträglichkeit	Störaussendung und Störfestigkeit nach EN 61326

Mechanische Festigkeit	
Vibration	10 g, 25 Hz ... 2 kHz nach DIN EN 60068-2-6
Schock	100 g / 1 ms nach DIN EN 60068-2-27

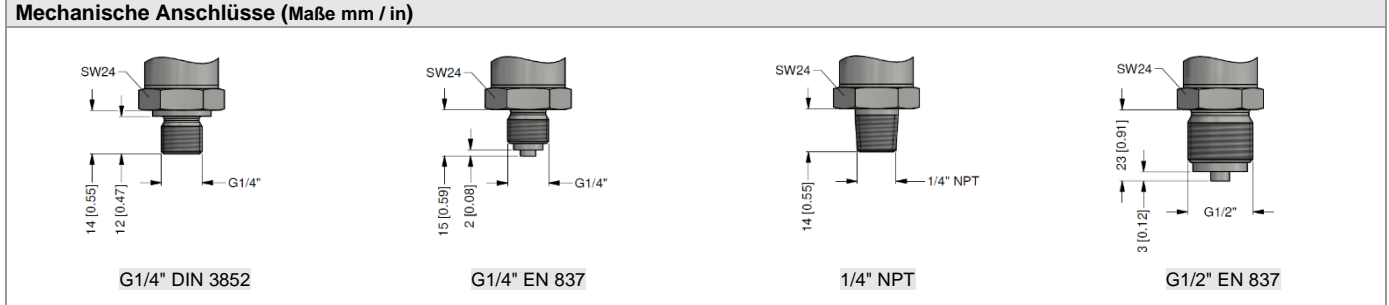
Werkstoffe	
Druckanschluss / Gehäuse	Edelstahl 1.4301
Dichtungen	FKM
Trennmembrane	Edelstahl 1.4435
Medienberührte Teile	Druckanschluss, Dichtungen, Trennmembrane
Sonstiges	
Gewicht	ca. 120 g
Stromaufnahme	2-Leiter: max. 25 mA 3-Leiter ratiometrisch: typ. 1,5 mA 3-Leiter Spannung: max. 7 mA (Kurzschlussstrom: max. 20 mA)
Lebensdauer	100 Millionen Lastwechsel
CE-Konformität	EMV-Richtlinie: 2014/30/EU



Anschlussbelegungstabelle			
Elektrische Anschlüsse	ISO 4400 2 3 1	M12x1 (4-polig), Metall 2 1 3 4	Kabelfarben (IEC 60757)
Versorgung + Versorgung - Signal + (bei 3-Leiter)	1 2 3	1 2 3	WH (weiß) BN (braun) GN (grün)
Schirm	Massekontakt	4	GNYE (grün-gelb)



² Standard: 2 m PVC-Kabel ohne Belüftungsschlauch (Temperatureinsatzbereich: -5 ... 70 °C)
³ Kabel in verschiedenen Ausführungen und Längen lieferbar, Temperatureinsatzbereich abhängig vom Kabel



© 2021 BD|SENSORS GmbH – Die in diesem Dokument beschriebenen Geräte entsprechen in ihren technischen Daten dem derzeitigen Stand der Technik. Änderungen und den Austausch von Werkstoffen behalten wir uns vor.

