

# DAC 160

## Piezelektrischer Höchst-Druck-Sensor



### Besondere Merkmale

- Monokristall aus Galliumphosphat GaPO<sub>4</sub>
- Höchstdrücke bis 6000 bar
- Hohe Empfindlichkeit
- Exzellente Langzeitstabilität

### Beschreibung

Der DAC 160 wurde für die Erfassung dynamischer Druckänderungen bis 6000 bar in Hydrauliksystemen entwickelt. Das einzigartige GaPO<sub>4</sub>-Sensorelement erlaubt eine Empfindlichkeit von 3 pC/bar. Somit ist er perfekt geeignet um kleine Druckschwankungen im gesamten Druckbereich aufzulösen. Der frontdichtende Sensor in Verbindung mit der Klemmverschraubung wird weder durch die Montage noch durch die Einbaulage beeinflusst.

### Anwendungen

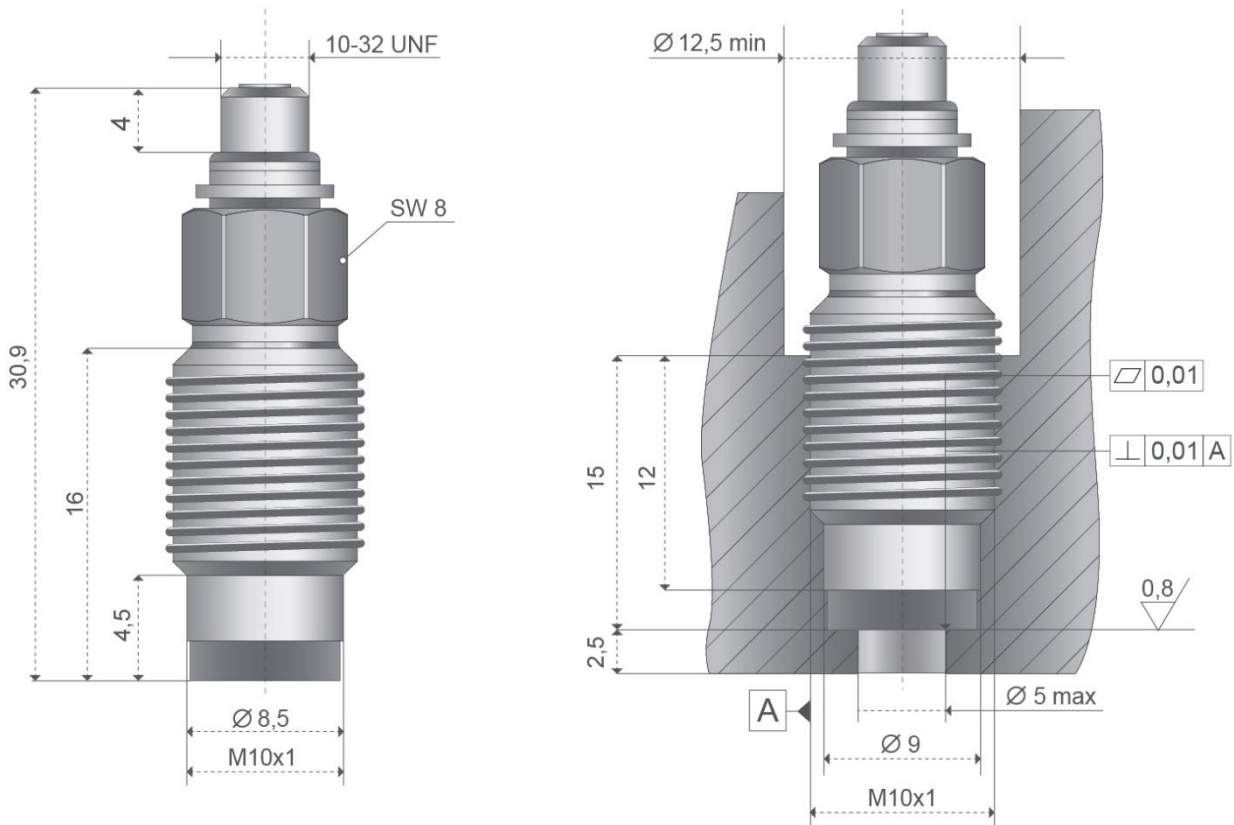
Hydrauliksysteme

Rohrleitungsüberwachung (Water Hammer Effekt)

Ventile

Technische Daten		
Nenndruckbereich	[bar]	0 ... 6000 (0 ... 87000 psi)
Überlast	[bar]	6600 (95700 psi)
Empfindlichkeit	[pC/bar]	3 (0,2 pC/psi)
Linearität	[%/FSO]	≤ ± 1
Betriebstemperatur	[%/°C]	-50 ... 200 (-58 ... 392 °F)
Isolationswiderstand bei 20 °C	[Ω]	> 1*10 <sup>13</sup>
Beschleunigungsempfindlichkeit (typ.)		axial: < 0,002 bar/g      radial: < 0,005 bar/g
Schock (axial/transverse)		25.000 g / 10.000 g
Eigenfrequenz	[kHz]	> 240
Kapazität	[pF]	8
Anzugsmoment	[Nm]	20
Thermische Empfindlichkeit	[%/°C]	± 0,02
Anstiegszeit	[µs]	1
Stecker		10-32 UNF
Gewicht (ohne Kabel)	[g]	ca. 12

## Abmessungen (Maße in mm) und Montage



Alle Kabel sind abnehmbar.

Piezo-Eingangskabel UNF (1 m) und 10 x Dichtringe sind im Lieferumfang enthalten.

### Zubehör

Bezeichnung	Menge	BDS-Bestellnummer
Piezo-Eingangskabel UNF	2 m	BDU0065
Piezo-Eingangskabel UNF	3 m	BDU0066
M4/0,35 zu BNC-Kupplung	Stück	BDU2077