

DCT 531



Industrie- Druckmessumformer mit RS485 Modbus RTU

Edelstahlsensor

Genauigkeit nach IEC 60770:
0,25 % FSO

Nenn drücke

von 0 ... 100 mbar bis 0 ... 400 bar

Ausgangssignal

RS485 mit Modbus RTU Protokoll

Besondere Merkmale

- ▶ Druckwert
- ▶ ausgezeichnetes Temperaturverhalten
- ▶ exzellente Langzeitstabilität
- ▶ Resetfunktion

Optionale Ausführungen



- ▶ Druckanschluss
G 1/2" frontbündig bis max. 40 bar
- ▶ Drucksensor verschweißt
- ▶ kundenspezifische Ausführungen

Der DCT 531 mit RS485-Schnittstelle benutzt das Kommunikationsprotokoll Modbus RTU, welches als offenes Protokoll Einzug in die industrielle Kommunikation gefunden hat. Das Modbus-Protokoll basiert auf einer Master-Slave-Architektur, bei der bis zu 247 Slaves von einem Master abgefragt werden können.

Durch die Verwendung hochwertiger Materialien bzw. Komponenten ist eine universelle Verwendung praktisch in allen Industriebereichen möglich, sofern das Medium mit Edelstahl 1.4404 bzw. 1.4435 verträglich ist.

Der modulare Aufbau des Gerätes erlaubt es verschiedene mechanische Anschlüsse zu verwenden, um eine Anpassung des Druckmessumformers an die Bedingungen vor Ort zu gewährleisten.

Bevorzugte Anwendungsgebiete

-  Anlagen- und Maschinenbau
-  Energiewirtschaft



Einganggröße												
Nenndruck relativ	[bar]	-1...0	0,10	0,16	0,25	0,40	0,60	1	1,6	2,5	4	6
Nenndruck absolut	[bar]	-	-	-	-	0,40	0,60	1	1,6	2,5	4	6
Überlast	[bar]	5	0,5	1	1	2	5	5	10	10	20	40
Berstdruck \geq	[bar]	7,5	1,5	1,5	1,5	3	7,5	7,5	15	15	25	50

Nenndruck rel. / abs.	[bar]	10	16	25	40	60	100	160	250	400	
Überlast	[bar]	40	80	80	105	210	600	600	1000	1000	
Berstdruck \geq	[bar]	50	120	120	210	420	1000	1000	1250	1250	
Vakuumfestigkeit		$p_N \geq 1$ bar: uneingeschränkt vakuumfest					$p_N < 1$ bar: auf Anfrage				

Ausgangssignal	
Digital	RS485 mit Modbus RTU Protokoll (Druck)

Hilfsenergie	
Gleichspannung	$U_B = 9 \dots 32 V_{DC}$

Signalverhalten	
Genauigkeit ¹	$\leq \pm 0,25 \% FSO$
Langzeitstabilität	$\leq \pm 0,1 \% FSO / \text{Jahr}$ bei Referenzbedingungen
Messrate	500 Hz
Verzögerungszeit	500 ms

¹ Kennlinienabweichung nach IEC 60770 – Grenzpunkteinstellung (Nichtlinearität, Hysterese, Reproduzierbarkeit)

Temperaturfehler (Nullpunkt und Spanne)	
Fehlerband	$\leq \pm 0,75 \% FSO$
im kompensierten Bereich	-20 ... 85 °C

Temperatureinsatzbereiche	
Messstoff	-40 ... 125 °C
Elektronik / Umgebung	-40 ... 85 °C
Lager	-40 ... 100 °C

Elektrische Schutzmaßnahmen	
Kurzschlussfestigkeit	permanent
Verpolschutz	bei vertauschten Versorgungsanschlüssen keine Schädigung, aber auch keine Funktion
Elektromagnetische Verträglichkeit	Störaussendung und Störfestigkeit nach EN 61326

Mechanische Festigkeit	
Vibration	10 g RMS (25 ... 2000 Hz) nach DIN EN 60068-2-6
Schock	100 g / 11 ms nach DIN EN 60068-2-27

Werkstoffe	
Druckanschluss / Gehäuse	Edelstahl 1.4404
Dichtungen	Standard: FKM Option: EPDM; Schweißversion ² (für $p_N \leq 40$ bar) andere auf Anfrage
Trennmembrane	Edelstahl 1.4435
Medienberührte Teile	Druckanschluss, Dichtung, Trennmembrane

² Schweißversion nur mit Anschluss nach EN 837 und NPT, $p_N \leq 40$ bar

Sonstiges	
Gewicht	ca. 210 g
Schutzart	IP 67
Stromaufnahme	max. 10 mA
Lebensdauer	100 Millionen Lastwechsel
Einbaulage	beliebig ³
CE-Konformität	EMV-Richtlinie: 2014/30/EU Druckgeräte-Richtlinie: 2014/68/EU (Modul A) ⁴

³ Die Druckmessumformer sind senkrecht mit Druckanschluss nach unten kalibriert. Bei Änderung der Einbaulage kann es bei Druckbereichen $p_N \leq 1$ bar zu geringfügigen Nullpunktverschiebungen kommen.

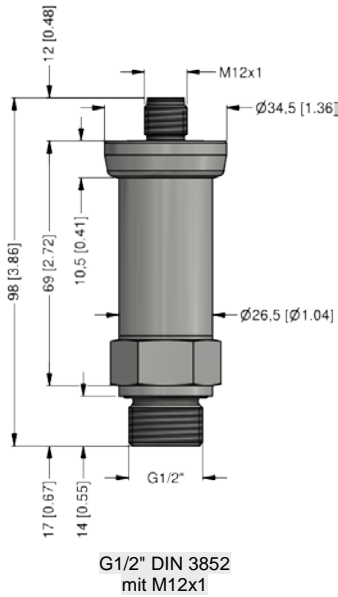
⁴ Die Anwendung dieser Richtlinie bezieht sich nur auf Geräte mit maximal zulässigem Überdruck > 200 bar.



Anschlussbelegungstabelle / elektrischer Anschluss		
Elektrische Anschlüsse	M12x1 / Metall (5-polig)	
Versorgung +	1	
Versorgung -	3	
A (+)	2	
B (-)	4	
Reset	5	
Schirm	Steckergehäuse	

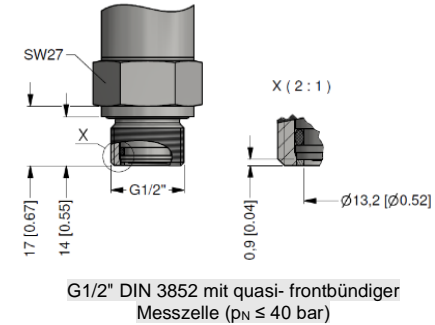
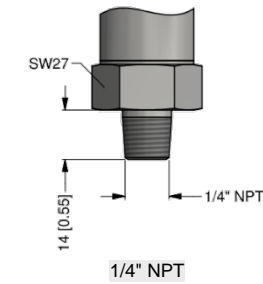
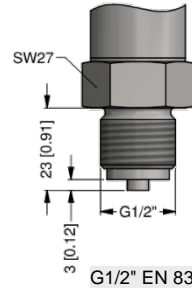
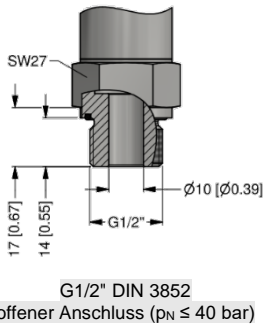
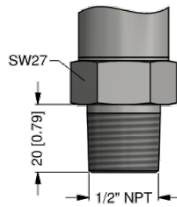
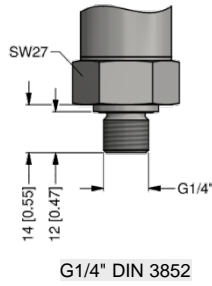
Abmessungen (Maße mm / in)

Standard



⇒ metrische Gewinde und andere Varianten auf Anfrage

Optional



Konfiguration Modbus RTU					
Standardeinstellung	001	-	1	-	1
Adresse					
Address	001				
	...				
	247				
Baud Rate					
4800 Bd			0		
9600 Bd			1		
19200 Bd			2		
38400 Bd			3		
Parität					
None					0
Odd					1
Even					2
Konfigurationscode (bei Bestellung anzugeben)					
		-		-	

© 2023 BD|SENSORS GmbH – Die in diesem Dokument beschriebenen Geräte entsprechen in ihren technischen Daten dem derzeitigen Stand der Technik. Änderungen und den Austausch von Werkstoffen behalten wir uns vor.

Bestellschlüssel DCT 531

DCT 531

- - - - -

Messgröße		relativ	D	C	7																	
		absolut ¹	D	C	8																	
Eingang		[bar]																				
	0,10	¹	1	0	0	0																
	0,16	¹	1	6	0	0																
	0,25	¹	2	5	0	0																
	0,40		4	0	0	0																
	0,60		6	0	0	0																
	1,0		1	0	0	1																
	1,6		1	6	0	1																
	2,5		2	5	0	1																
	4,0		4	0	0	1																
	6,0		6	0	0	1																
	10		1	0	0	2																
	16		1	6	0	2																
	25		2	5	0	2																
	40		4	0	0	2																
	60		6	0	0	2																
	100		1	0	0	3																
	160		1	6	0	3																
	250		2	5	0	3																
	400		4	0	0	3																
	-1 ... 0		X	1	0	2																
	Sondermessbereiche		9	9	9	9																auf Anfrage
Ausgang																						
	RS485 Modbus RTU					L 5																
Genauigkeit																						
	0,25 % FSO								2													
	andere								9													auf Anfrage
Elektrischer Anschluss																						
	Stecker M12x1 (5-polig) / Metall								N	1	1											
	andere								9	9	9											auf Anfrage
Mechanischer Anschluss																						
	G1/2" DIN 3852								1	0	0											
	G1/2" EN 837								2	0	0											
	G1/4" DIN 3852								3	0	0											
	G1/4" EN 837								4	0	0											
	G1/2" DIN 3852 mit quasi-frontbündiger Messzelle ²								F	0	0											
	G1/2" DIN 3852 offener Anschluss ²								H	0	0											
	1/2" NPT								N	0	0											
	1/4" NPT								N	4	0											
	andere								9	9	9											auf Anfrage
Dichtung																						
	FKM										1											
	EPDM										3											
	ohne (Schweißversion) ³										2											auf Anfrage
	andere										9											auf Anfrage
Sonderausführung																						
	Standard										0	0	0									
	andere										9	9	9									auf Anfrage

¹ Absolutdruck möglich ab 0,4 bar

² nicht möglich für Nenndruckbereiche $p_N > 40$ bar

³ Schweißversion nur bei Anschlüssen nach EN 837 und NPT, nur möglich für $p_N \leq 40$ bar