

# DMP 334i



## Präzisions- Druckmessumformer für Hochdruck

Dünnsensors

Genauigkeit nach IEC 60770:  
0,2 % FSO

### Nennrücke

von 0 ... 600 bar bis 0 ... 2200 bar

### Ausgangssignal

2-Leiter: 4 ... 20 mA  
andere auf Anfrage

### Besondere Merkmale

- ▶ Drucksensor verschweißt
- ▶ sehr gute Genauigkeit
- ▶ robust und langzeitstabil

### Optionale Ausführungen

- ▶ Druckanschluss  
M20x1,5 oder 9/16 UNF
- ▶ verschiedene elektrische Anschlüsse

Der Präzisions-Druckmessumformer DMP 334i ist eine konsequente Weiterentwicklung des bewährten Industrie-Druckmessumformers DMP 334. Basiselement ist ein Dünnsensors, der mit dem Druckanschluss verschweißt ist.

Die integrierte Digitalelektronik kompensiert aktiv die sensorspezifischen Abweichungen wie Nichtlinearität und Temperaturfehler.

Somit ist es möglich, ein Hochdruckmessgerät mit exzellenten messtechnischen Eigenschaften dem Markt anzubieten.

### Bevorzugte Anwendungsgebiete



Anlagen- und Maschinenbau  
Prüfstände



Nutzfahrzeuge und Mobilhydraulik

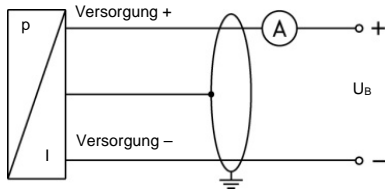


Eingangsgröße						
Nenndruck relativ	[bar]	600	1000	1600	2000	2200
Überlast	[bar]	2000	2000	2800	2800	2800

Ausgangssignal / Hilfsenergie	
Standard	2-Leiter: 4 ... 20 mA / $U_B = 12 \dots 36 V_{DC}$
Signalverhalten	
Genauigkeit <sup>1</sup>	$\leq \pm 0,2 \% \text{ FSO}$
Zul. Bürde	$R_{max} = [(U_B - U_{B_{min}}) / 0,02 \text{ A}] \Omega$
Einflusseffekte	Hilfsenergie: 0,05 % FSO / 10 V Bürde: 0,05 % FSO / k $\Omega$
Langzeitstabilität	$\leq \pm 0,1 \% \text{ FSO} / \text{Jahr}$ bei Referenzbedingungen
Einstellzeit	ca. 10 ms
<sup>1</sup> Kennlinienabweichung nach IEC 60770 – Grenzpunkteinstellung (Nichtlinearität, Hysterese, Reproduzierbarkeit)	
Temperaturfehler (Nullpunkt und Spanne)	
Mittl. TK	< 0,25 % FSO / 10 K
Im kompensierten Bereich	-20 ... 85 °C
Temperatureinsatzbereiche	
Messstoff	-40 ... 140 °C
Elektronik / Umgebung	-25 ... 85 °C
Lager	-40 ... 100 °C
Elektrische Schutzmaßnahmen	
Kurzschlussfestigkeit	permanent
Verpolschutz	bei vertauschten Anschlüssen keine Schädigung, aber auch keine Funktion
Elektromagnetische Verträglichkeit	Störaussendung und Störfestigkeit nach EN 61326
Mechanische Festigkeit	
Vibration	10 g RMS (20 ... 2000 Hz) nach DIN EN 60068-2-6
Schock	100 g / 11 ms nach DIN EN 60068-2-27
Werkstoffe	
Druckanschluss	Edelstahl 1.4542
Gehäuse	Edelstahl 1.4404
Option Kompakt-Feldgehäuse	Edelstahl 1.4301 Kabelverschraubung M12x1,5 Messing, vernickelt (Klemmbereich 2 ... 8 mm)
Dichtungen	ohne (verschweißt)
Trennmembrane	Edelstahl 1.4542
Medienberührte Teile	Druckanschluss, Trennmembrane
Sonstiges	
Stromaufnahme	max. 25 mA
Gewicht	ca. 300 g
Einbaulage	beliebig
Lebensdauer	$p_N = 600 \text{ bar}$ : 100 Millionen Lastwechsel $p_N > 600 \text{ bar}$ : 10 Millionen Lastwechsel
CE-Konformität	EMV-Richtlinie: 2014/30/EU Druckgeräterichtlinie: 2014/68/EU (Modul A)

## Anschlussschaltbild

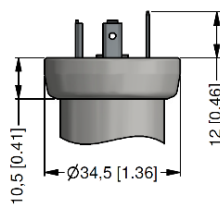
2-Leiter-System (Strom)



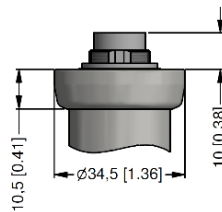
## Anschlussbelegungstabelle

Elektrische Anschlüsse	ISO 4400	Binder 723 (5-polig)	M12x1 / Metall (4-polig)	Kompakt-Feldgehäuse	Kabelfarben (IEC 60757)
Versorgung + Versorgung -	1 2	3 4	1 2	V <sub>S+</sub> V <sub>S-</sub>	WH (weiß) BN (braun)
Schirm	Massekontakt	5	4	GND	GNYE (grün-gelb)

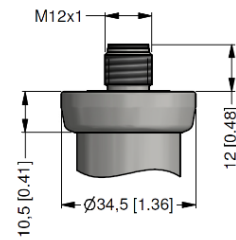
## Elektrische Anschlüsse (Maße mm / in)



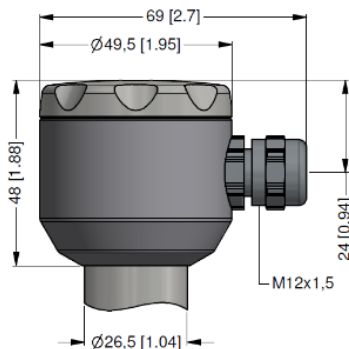
ISO 4400  
(IP 65)



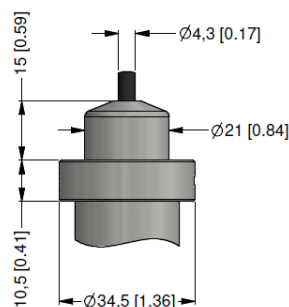
Binder Serie 723  
(IP 67)



M12x1, 4-polig  
(IP 67)



Kompakt-Feldgehäuse  
(IP 67)

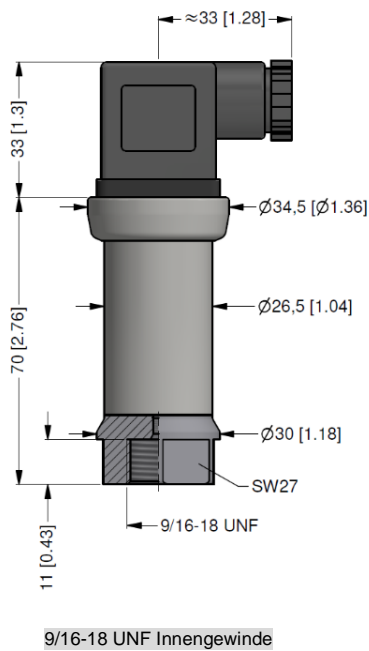
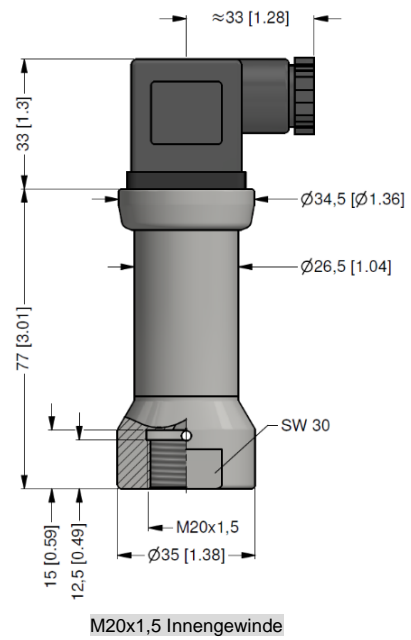
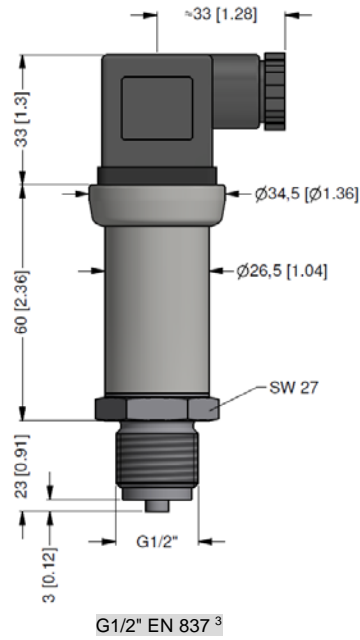


Kabelausgang  
mit PVC-Kabel (IP 67)<sup>2</sup>

⇒ Universal-Feldgehäuse aus Edelstahl 1.4404 mit Kabelverschraubung M20x1,5 (Bestellcode 880) und andere Varianten auf Anfrage

<sup>2</sup> Standard: 2 m PVC-Kabel ohne Belüftungsschlauch (Temperatureinsatzbereich: -5 ... 70 °C); andere auf Anfrage

## Mechanische Anschlüsse (Maße mm / in)



<sup>3</sup> Laut EN 837 müssen bei Drücken ab 1000 bar Druckanschluss und Gegenstück vorzugsweise aus einem nicht rostenden Stahl nach DIN 17440 mit einer Festigkeit von  $R_p > 260 \text{ N/mm}^2$  hergestellt sein. Der maximal zulässige Druck ist 1600 bar!

