

DMP 457

Druckmessumformer für Marine und Offshore

Edelstahlsensor

Genauigkeit nach IEC 60770:
Standard: 0,35 % FSO
Option: 0,25 % FSO



Nenndrücke

von 0 ... 100 mbar bis 0 ... 600 bar

Ausgangssignale

2-Leiter: 4 ... 20 mA
andere auf Anfrage

Besondere Merkmale

- ▶ LR-Zulassung (Lloyd's Register)
- ▶ DNV-Zulassung (Det Norske Veritas)
- ▶ ABS-Zulassung
(American Bureau of Shipping)
- ▶ CCS-Zulassung
(China Klassifikationsgesellschaft)
- ▶ Druckanschluss
G 1/2" frontbündig ab 100 mbar
- ▶ ausgezeichnetes Temperaturverhalten



Optionale Ausführungen

- ▶ Ex-Ausführung
Ex ia = eigensicher für
Gase und Stäube
- ▶ Drucksensor verschweißt

Der DMP 457 wurde für den rauen Einsatz im Bereich der Schifffahrts- und Offshore-Anwendungen entwickelt. Geeignet ist der DMP 457 für alle Flüssigkeiten und Gase, die mit Edelstahl 1.4404 (316L) verträglich sind.

Der piezoresistive Drucksensor sorgt für eine hohe Messgenauigkeit und eine ausgezeichnete Langzeitstabilität. Für die besonderen Anforderungen bei Schifffahrts- und Offshore-Anwendungen wurden umfangreiche Prüfungen absolviert, um die Zulassungen nach Lloyd's Register (LR), Det Norske Veritas (DNV) und China Klassifikationsgesellschaft (CCS) zu erhalten.

Bevorzugte Anwendungsgebiete

-  Dieselmotoren, Getriebe
Kompressoren, Pumpen
Kessel
-  Hydraulische und pneumatische
Regelsysteme
Kraftstoffe und Öle



Einganggröße ¹												
Nenndruck relativ	[bar]	-1 ... 0	0,10	0,16	0,25	0,40	0,60	1	1,6	2,5	4	6
Nenndruck absolut	[bar]	-	-	-	-	0,40	0,60	1	1,6	2,5	4	6
Füllhöhe rel. / abs.	[mH ₂ O]	-	1	1,6	2,5	4	6	10	16	25	40	60
Überlast	[bar]	5	0,5	1	1	2	5	5	10	10	20	40
Berstdruck ≥	[bar]	7,5	1,5	1,5	1,5	3	7,5	7,5	15	15	25	50

Nenndruck rel.	[bar]	10	16	25	40	60	100	160	250	400	600
Nenndruck abs.	[bar]	10	16	25	40	60	100	160	250	400	600
Füllhöhe rel. / abs.	[mH ₂ O]	100	160	250	400	-	-	-	-	-	-
Überlast	[bar]	40	80	80	105	210	600	600	1000	1000	1000
Berstdruck ≥	[bar]	50	120	120	210	420	1000	1000	1250	-	-

Vakuumfestigkeit $p_N \geq 1$ bar: uneingeschränkt vakuumfest $p_N < 1$ bar: auf Anfrage

¹ ab 60 bar: Messanfang bei Umgebungsdruck

Ausgangssignal / Hilfsenergie	
Standard	2-Leiter: 4 ... 20 mA / $U_B = 8 \dots 32 V_{DC}$
Option Ex-Ausführung	2-Leiter: 4 ... 20 mA / $U_B = 10 \dots 28 V_{DC}$

Signalverhalten	
Genauigkeit ²	Standard: Nenndruck < 0,4 bar: $\leq \pm 0,5$ % FSO Nenndruck $\geq 0,4$ bar: $\leq \pm 0,35$ % FSO Option: Nenndruck $\geq 0,4$ bar: $\leq \pm 0,25$ % FSO
Zul. Bürde	$R_{max} = [(U_B - U_{B min}) / 0,02 A] \Omega$
Einflüsseffekte	Hilfsenergie: 0,05 % FSO / 10 V Bürde: 0,05 % FSO / k Ω
Langzeitstabilität	$\leq \pm 0,1$ % FSO / Jahr bei Referenzbedingungen
Einstellzeit	< 10 ms

² Kennlinienabweichung nach IEC 60770 – Grenzpunkteinstellung (Nichtlinearität, Hysterese, Reproduzierbarkeit)

Temperaturfehler (Nullpunkt und Spanne)			
Nenndruck p_N	[bar]	-1 ... 0	< 0,4
Fehlerband	[% FSO]	$\leq \pm 0,75$	$\leq \pm 1$
im kompensierten Bereich	[°C]	-20 ... 85	0 ... 70
			$\geq 0,4$ $\leq \pm 0,75$ -20 ... 85

Temperatureinsatzbereiche	
Messstoff	-40 ... 125°C
Elektronik / Umgebung	-40 ... 85°C
Lager	-40 ... 100°C

Elektrische Schutzmaßnahmen	
Kurzschlussfestigkeit	permanent
Verpolschutz	bei vertauschten Anschlüssen keine Schädigung, aber auch keine Funktion
Elektromagnetische Verträglichkeit	Störaussendung und Störfestigkeit nach - EN 61326 - DNV (Det Norske Veritas)

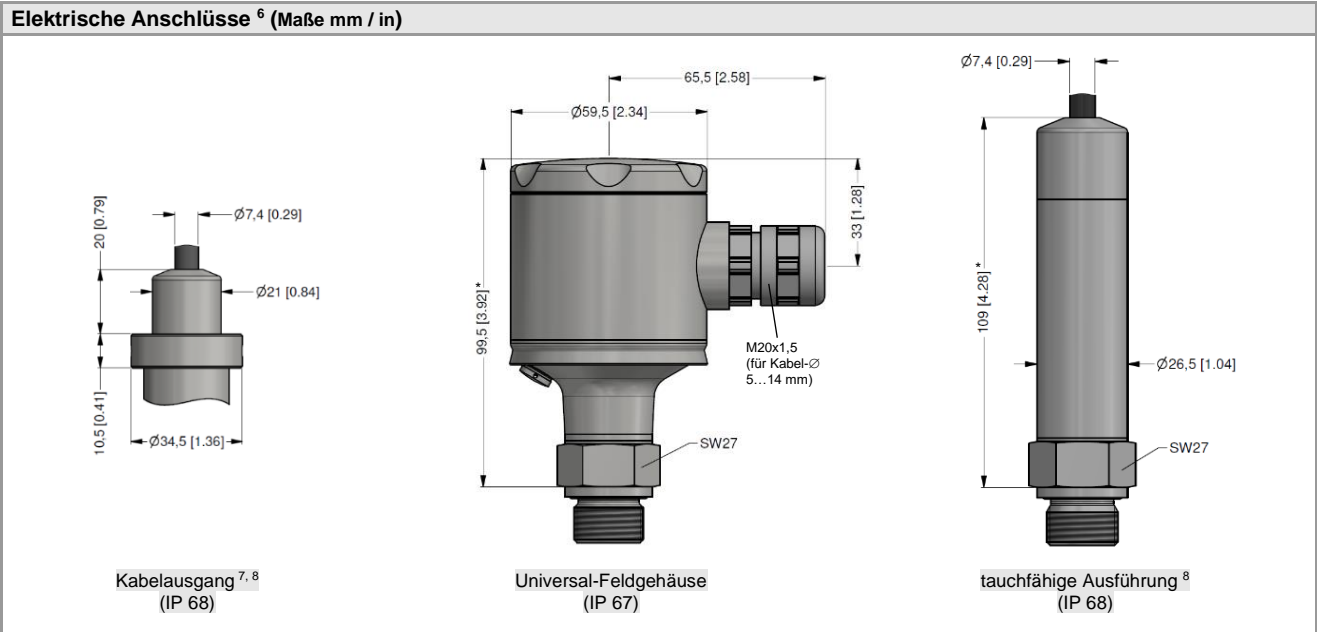
Mechanische Festigkeit	
Vibration	4 g (nach DNV: Class B, Kennlinie 2 / Grundlage: IEC 60068-2-6)

Werkstoffe	
Druckanschluss	Edelstahl 1.4404
Gehäuse	Standard: Edelstahl 1.4404 Option Feldgehäuse: Edelstahl 1.4404, mit Kabelverschraubung
Kabelmantel	TPE -U (flammschwerölbeständig, salz- und seewasserbeständig)
Dichtungen (medienberührt)	Standard: FKM Option: Schweißversion ³ andere auf Anfrage
Trennmembrane	Edelstahl 1.4435
Medienberührte Teile	Druckanschluss, Dichtung, Trennmembrane

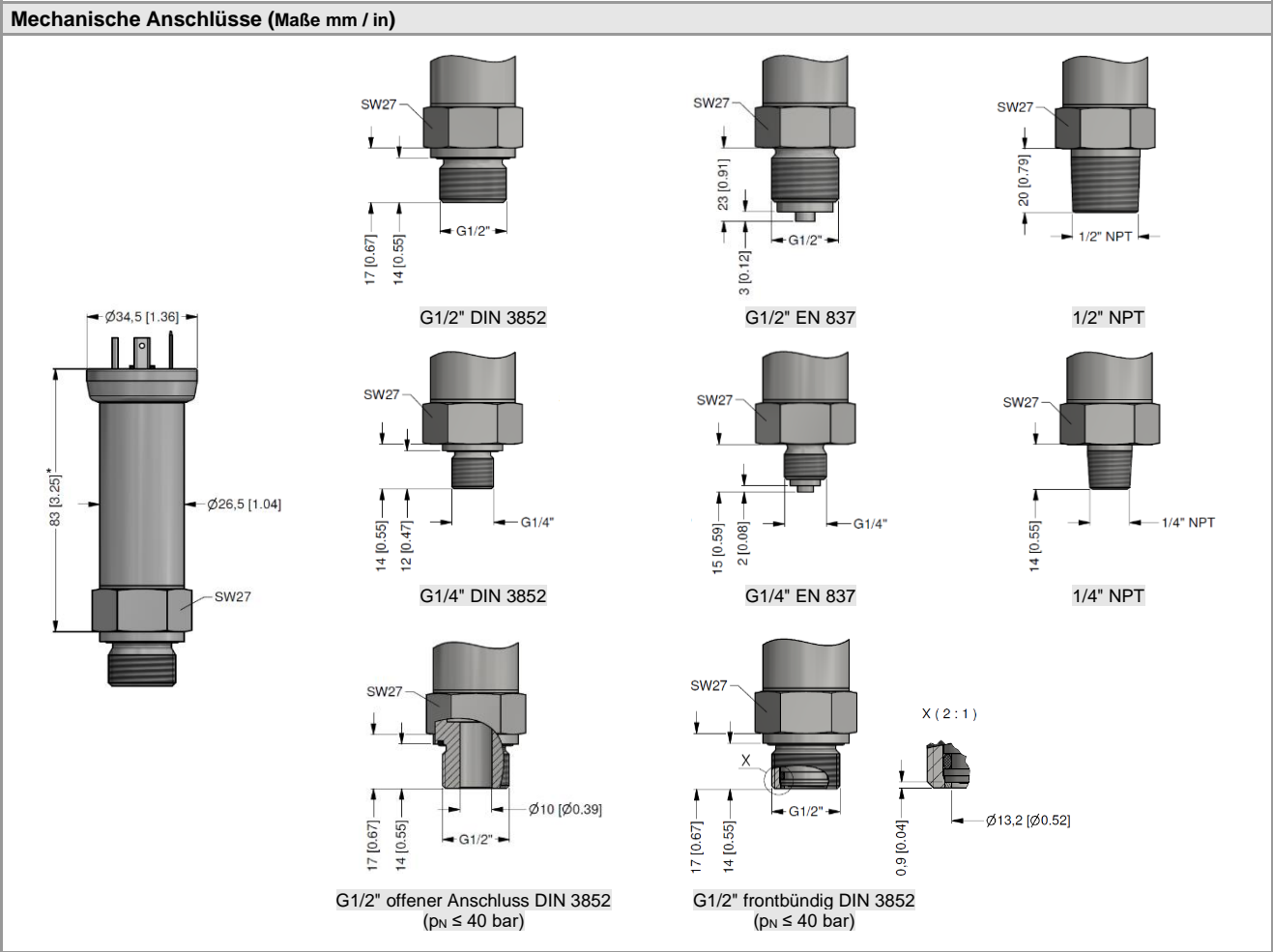
³ Schweißversion nur mit Anschluss nach EN 837 und NPT; möglich für Nenndruckbereiche $p_N \leq 40$ bar

Umgebungskategorisierung		
Lloyd's Register (LR)	EMV1, EMV2, EMV3, EMV4	Zertifikatsnummer: 13/20055
Det Norske Veritas (DNV)	Temperatur: D Feuchtigkeit: B Vibration: B elektromagnetische Verträglichkeit: B Schutzart: D	Zertifikatsnummer: TAA00001GR

Explosionsschutz			
Zulassungen DX19-DMP 457	IBExU 10 ATEX 1068 X / IECEx IBE 12.0027X Zone 0: II 1G Ex ia IIB T4 Ga Zone 20: II 1D Ex ia IIIC T135 °C Da		
Sicherheitstechnische Höchstwerte	$U_i = 28 \text{ V}$, $I_i = 93 \text{ mA}$, $P_i = 660 \text{ mW}$, $L_i \approx 0 \text{ }\mu\text{H}$ mit Feldgehäuse: $C_i = 105 \text{ nF}$ mit Kabelausgang: $C_i = 84,7 \text{ nF}$ mit ISO 4400: $C_i = 62,2 \text{ nF}$ die Versorgungsanschlüsse besitzen gegenüber dem Gehäuse eine innere Kapazität von max. 90 nF, mit Feldgehäuse 140 nF		
Umgebungstemperaturbereich	in Zone 0: -20 ... 60 °C bei p_{atm} 0,8 bar bis 1,1 bar ab Zone 1: -40/-20 ... 70 °C		
Anschlussleitungen (werkseitig)	Kabelkapazität: Ader/Schirm sowie Ader/Ader: 160 pF/m Kabelinduktivität: Ader/Schirm sowie Ader/Ader: 1 $\mu\text{H/m}$		
Sonstiges			
Stromaufnahme	max. 25 mA		
Gewicht	ca. 140 g (mit ISO 4400)		
Einbaulage	beliebig ⁴		
Lebensdauer	100 Millionen Lastwechsel		
CE-Konformität	EMV-Richtlinie: 2014/30/EU Druckgeräterichtlinie: 2014/68/EU (Modul A) ⁵		
ATEX-Richtlinie	2014/34/EU		
⁴ Die Druckmessumformer sind senkrecht mit Druckanschluss nach unten kalibriert. Bei Änderung der Einbaulage kann es bei Druckbereichen $p_N \leq 1 \text{ bar}$ zu geringfügigen Nullpunktverschiebungen kommen. ⁵ Die Anwendung dieser Richtlinie bezieht sich nur auf Geräte mit maximal zulässigem Überdruck > 200 bar.			
Anschluss Schaltbild			
2-Leiter-System (Strom)			
Anschlussbelegungstabelle			
Elektrische Anschlüsse	ISO 4400 	Feldgehäuse (Klemmenquerschnitt: 2,5 mm ²) 	Kabelfarben (IEC 60757)
Versorgung +	1	VS+	WH (weiß)
Versorgung -	2	VS-	BN (braun)
Schirm	Massekontakt	GND	GNYE (grün-gelb)
Elektrische Anschlüsse ⁶ (Maße mm / in)			
ISO 4400 - Code G10 (IP 65)		ISO 4400 - Code G00 (IP 65)	
		ISO 4400 - Code G01 (IP 65)	
⁶ Es ist generell geschirmtes Kabel zu verwenden! Alle Kabelausführungen werden mit geschirmtem Kabel geliefert. Für die Ausführung mit ISO 4400 ist die Verwendung von geschirmtem Kabel vorgeschrieben.			



⁶ Es ist generell geschirmtes Kabel zu verwenden! Alle Kabelauführungen werden mit geschirmtem Kabel geliefert.
 Für die Ausführung mit ISO 4400 ist die Verwendung von geschirmtem Kabel vorgeschrieben.
⁷ geprüft bei 4 bar oder 40 mH₂O über 24 Stunden
⁸ geschirmtes Kabel mit eingearbeitetem Luftschauch als Referenzbezug zum umgebenden Luftdruck (bei Nenndruck absolut ist der Luftschauch verschlossen); Kabel in verschiedenen Längen lieferbar
 * die Gesamtlänge erhöht sich, bei $p_N \geq 100$ bar mit der optionalen Genauigkeit $\leq \pm 0,25$ % FSO, um 9 mm



* die Gesamtlänge erhöht sich, bei $p_N \geq 100$ bar in Kombination mit der optionalen Genauigkeit $\leq \pm 0,25$ % FSO, um 9 mm

© 2023 BDI SENSORS GmbH – Die in diesem Dokument beschriebenen Geräte entsprechen in ihren technischen Daten dem derzeitigen Stand der Technik. Änderungen und den Austausch von Werkstoffen behalten wir uns vor.

Bestellschlüssel DMP 457

DMP 457



Messgröße																					
Messgröße	in bar, relativ ¹	6	0	0																	
	in bar, absolut ²	6	0	1																	
	in mH ₂ O, relativ ¹	6	0	2																	
	in mH ₂ O, absolut ²	6	0	3																	
Eingang	[mH ₂ O]	[bar]																			
	1,0	0,10	²	1	0	0	0														
	1,6	0,16	²	1	6	0	0														
	2,5	0,25	²	2	5	0	0														
	4,0	0,40		4	0	0	0														
	6,0	0,60		6	0	0	0														
	10	1,0		1	0	0	1														
	16	1,6		1	6	0	1														
	25	2,5		2	5	0	1														
	40	4,0		4	0	0	1														
	60	6,0		6	0	0	1														
	100	10		1	0	0	2														
	160	16		1	6	0	2														
	250	25		2	5	0	2														
	400	40		4	0	0	2														
		60		6	0	0	2														
		100		1	0	0	3														
	160		1	6	0	3															
	250		2	5	0	3															
	400		4	0	0	3															
	600		6	0	0	3															
	-1 ... 0		X	1	0	2															
Sondermessbereiche				9	9	9	9													auf Anfrage	
Ausgang	4 ... 20 mA / 2-Leiter			1																	
	Ex-Schutz 4 ... 20 mA / 2-Leiter			E																	
	andere			9																	auf Anfrage
Genauigkeit	Standard für p _N ≥ 0,4 bar: 0,35 % FSO			3																	
	Standard für p _N < 0,4 bar: 0,50 % FSO			5																	
	Option für p _N ≥ 0,4 bar: 0,25 % FSO			2																	
	andere			9																	auf Anfrage
Elektrischer Anschluss																					
Stecker und Kabeldose ISO 4400 (für Kabel-Ø 4...6 mm)								G	1	0											
Stecker und Kabeldose ISO 4400 GL ³ (für Kabel-Ø 10...14 mm)								G	0	0											
Stecker und Kabeldose ISO 4400 GL ³ (für Kabel-Ø 4,5...11 mm)								G	0	1											
Kabelausgang (TPE-U-Kabel) ⁴								T	R	3											
Feldgehäuse Edelstahl 1.4404 (316L)								8	8	0											
Tauchfähige Ausführung (1.4404 / 316L) mit TPE-U-Kabel ⁴								T	T	3											
andere								9	9	9											auf Anfrage
Mechanischer Anschluss																					
G1/2" DIN 3852								1	0	0											
G1/2" EN 837								2	0	0											
G1/4" DIN 3852								3	0	0											
G1/4" EN 837								4	0	0											
G 1/2" DIN 3852 mit frontbündiger Messzelle ⁵								F	0	0											
G1/2" DIN 3852 offener Anschluss ⁵								H	0	0											
1/2" NPT								N	0	0											
1/4" NPT								N	4	0											
andere								9	9	9											auf Anfrage
Dichtung																					
FKM								1													
ohne (Schweißversion) ⁶								2													
andere								9													auf Anfrage
Sonderausführung																					
Standard								0	0	0											
andere								9	9	9											auf Anfrage

¹ ab 60 bar: Messanfang bei Umgebungsdruck

² Absolutdruck möglich ab 0,4 bar

³ Kabeldose ist GL-approbiert

⁴ geschirmtes TPE-U-Kabel mit Belüftungsschlauch in verschiedenen Längen lieferbar

⁵ nur für p_N ≤ 40 bar möglich

⁶ Schweißversion nur bei Anschlüssen nach EN 837 und NPT; möglich für Nenndruckbereiche p_N ≤ 40 bar