

**Montageanleitung /  
Mounting instructions**Differenz-Druckmessumformer /  
Differential Pressure Transmitter

81.600G



ID: MA\_81.600G\_D-E | Version: 08.2018.0

**Zentrale**BD SENSORS GmbH  
BD-Sensors-Str. 1  
D - 95199 Thierstein  
Deutschland  
Tel.: +49 (0) 92 35 / 98 11-0  
Fax: +49 (0) 92 35 / 98 11-11**Osteuropa**BD SENSORS s.r.o.  
Hradištská 817  
CZ - 687 08 Buchovice  
Tschechische Republik  
Tel.: +42 (0) 572-4110 11  
Fax: +42 (0) 572-4114 97**Russland**BD SENSORS RUS  
39a, Varshavskoe shosse  
RU - Moscow 117105  
Russland  
Tel.: +7 (0) 9 59 81 / 09 63  
Fax: +7 (0) 9 57 95 / 07 21**China**BD SENSORS China Co, Ltd.  
Room B, 2nd Floor, Building 10,  
No. 1188 Lianhang Rd.  
201112 Shanghai,  
China  
Tel.: +86 (0) 21-51600 190  
Fax: +86 (0) 21-33600 613Diese Montageanleitung stellt einen Auszug  
aus der ausführlichen Betriebsanleitung dar.  
Bitte laden Sie sich diese auf unserer  
Homepage herunter, falls Sie nicht mit dem  
Produkt vertraut sind.*These mounting instructions are an excerpt from the complete  
operating manual. It may be downloaded from our homepage, if  
you are not familiar with the device.*<http://www.bdsensors.de>  
<http://www.bdsensors.com>**Deutsch**

**⚠️ WARNUNG!** Um Gefährdungen des Bedienpersonals und Schäden am Gerät auszuschließen, müssen die Installationstätigkeiten von qualifiziertem Fachpersonal durchgeführt werden.

**⚠️ WARNUNG!** Halten Sie sich an Sicherheitshinweise und Handlungsanweisungen, die in der Anleitung aufgeführt werden. Zusätzlich sind die geltenden Unfallverhütungsvorschriften, Sicherheitsbestimmungen sowie landesspezifische Installationsstandards und die anerkannten Regeln der Technik einzuhalten.

**⚠️ WARNUNG!** Montieren Sie das Gerät immer im druck- und stromlosen Zustand.

**⚠️ VORSICHT!** Bei Kabelverschraubung ist darauf zu achten, dass der Außendurchmesser der verwendeten Leitung innerhalb des zulässigen Klemmbereiches liegen muss. Außerdem ist sicherzustellen, dass diese fest und spaltfrei in der Kabelverschraubung sitzt.

**⚠️ WARNUNG!** Die Anschlussleitungen sind laut Anschlussplan fachgerecht an Anschlussklemmen zu befestigen.

**⚠️ WARNUNG!** Bevor die Kabeldose verschlossen wird, ist darauf zu achten, dass die Anschlussleitungen fest angebracht sind und sich nicht lockern.

**HINWEIS -** Behandeln Sie das Gerät sowohl im verpackten als auch im unverpackten Zustand vorsichtig!

**HINWEIS -** Am Gerät dürfen keine Veränderungen oder Umbauten vorgenommen werden.

**HINWEIS -** Gerät nicht werfen und nicht fallen lassen!

**Haftungsbeschränkung**

Bei Nichtbeachtung der Anleitung, unsachgemäßer Verwendung, Veränderung oder Beschädigung des Gerätes übernimmt der Hersteller keine Haftung.

**Bestimmungsgemäße Verwendung**

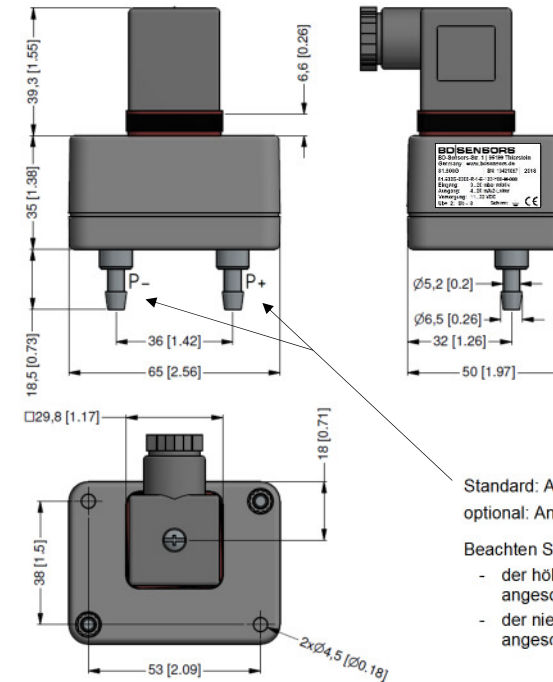
Stellen Sie sicher, dass das Messmedium mit den medienberührten Teilen verträglich und das Gerät uneingeschränkt für die Anwendung geeignet ist. Die im aktuellen Datenblatt aufgeführten technischen Daten sind verbindlich.

**Produktidentifikation**

Typen- bezeichnung	Serien- nummer	Bestell- code
<b>BD SENSORS</b> BD-Sensors-Str. 1   95199 Thierstein Germany   <a href="http://www.bdsensors.de">www.bdsensors.de</a>		
81.600G	SN: 10421097	2018
81.600G-0200-R-1-E-102-Y00-M-000		
Eingang: 0...20 mbar relativ		
Ausgang: 4...20 mA/2-Leiter		
Versorgung: 11...32 VDC		
Ub+: 2; Ub -: 3 Schirm:		

**Montage**

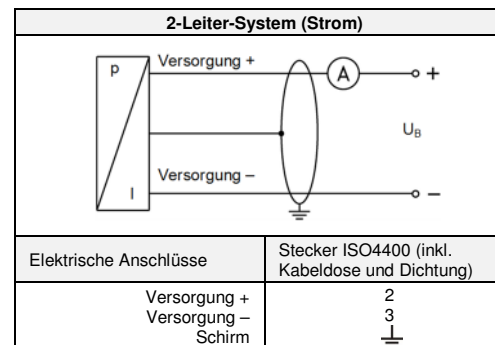
**⚠️ WARNUNG!** Montieren Sie das Gerät immer im druck- und stromlosen Zustand.



Standard: Anschlüsse für flexible Schläuche  $\varnothing 6$  mm  
optional: Anschlüsse für flexible Schläuche  $\varnothing 4$  mm

Beachten Sie beim Anschluss:

- der höhere Druck muss am Eingang „P+“ angeschlossen werden
- der niedrigere Druck muss am Eingang „P-“ angeschlossen werden

**Anschlussschaltbild / Anschlussbelegungstabelle**

**Montageanleitung /  
Mounting instructions**

Differenz-Druckmessumformer /  
Differential Pressure Transmitter

81.600G



www.bdsensors.de/.com

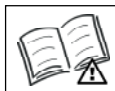
**Headquarters**  
BD SENSORS GmbH  
BD-Sensors-Str. 1  
D - 95199 Thierstein  
Germany  
Tel.: +49 (0) 92 35 / 98 11-0  
Fax: +49 (0) 92 35 / 98 11-11

**Eastern Europe**  
BD SENSORS s.r.o.  
Hradištská 817  
CZ - 687 08 Buchlovice  
Czech Republic  
Tel.: +42 (0) 572-4110 11  
Fax: +42 (0) 572-4114 97

**Russia**  
BD SENSORS RUS  
39a, Varshavskoe shosse  
RU - Moscow 117105  
Russia  
Tel.: +7 (0) 9 59 81 / 09 63  
Fax: +7 (0) 9 57 95 / 07 21

**China**  
BD SENSORS China Co, Ltd.  
Room B, 2nd Floor, Building 10,  
No. 1188 Lianhang Rd.  
201112 Shanghai,  
China  
Tel.: +86 (0) 21-51600 190  
Fax: +86 (0) 21-33600 613

Diese Montageanleitung stellt einen Auszug aus der ausführlichen Betriebsanleitung dar. Bitte laden Sie sich diese auf unserer Homepage herunter, falls Sie nicht mit dem Produkt vertraut sind.



These mounting instructions are an excerpt from the complete operating manual. It may be downloaded from our homepage, if you are not familiar with the device.

http://www.bdsensors.de  
http://www.bdsensors.com

– Technische Änderungen vorbehalten –  
– Technical modifications reserved –

**Englisch**

- ⚠ **WARNING!** In order to avoid hazards to operators and damages to the device, the following instructions have to be performed by qualified technical personnel.
- ⚠ **WARNING!** Adhere to the safety and operating instructions stated in the operation manual. Effective regulations on occupational safety, accident prevention as well as national installation standards and approved engineering techniques must in addition be complied with.
- ⚠ **WARNING!** Install the device only in a pressureless and currentless state.
- ⚠ **ATTENTION!** For devices with cable gland as well as cable socket, you have to make sure that the external diameter of the used cable is within the allowed clamping range. Moreover you have to ensure that it lies in the cable gland firmly and cleftlessly.
- ⚠ **WARNING!** According to the wiring diagram, the connection cables must be fastened to the connection terminals in a professional manner.
- ⚠ **WARNING!** Before the cable socket is closed, make sure that the connection cables are fixed and do not dissolve.

- NOTE** - Treat the device with care both in the packed and unpacked condition!
- NOTE** - The device must not be altered or modified in any way.
- NOTE** - Do not throw or drop the device!

**Limitation of liability**

If the instructions in the manual are not adhered to or if the device is inappropriately used, modified or damaged, liability is not assumed, and warranty claims will be excluded.

**Intended use**

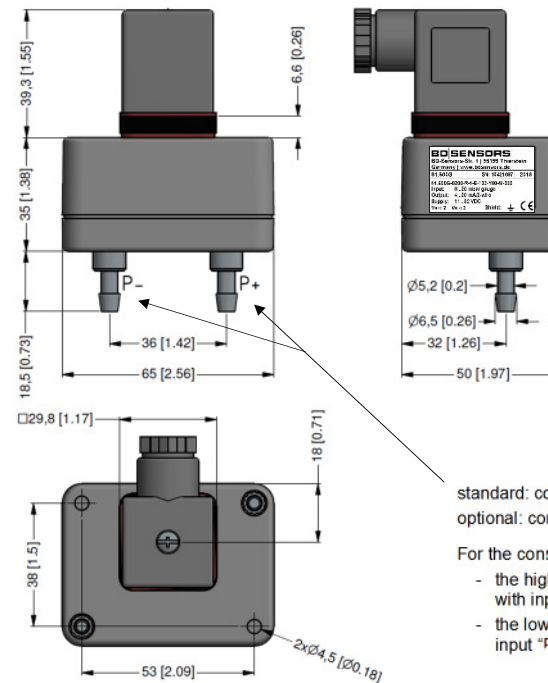
Ensure that the medium is compatible with the media-wetted parts and that the device is suitable for the application without restrictions. The technical data listed in the current data sheet is binding.

**Product identification**

Type designation	Serial number	Ordering code
<b>BD SENSORS</b> BD-Sensors-Str. 1   95199 Thierstein Germany   www.bdsensors.de		
81.600G	SN: 10421097	2018
81.600G-0200-R-1-E-102-Y00-M-000		
Input: 0...20 mbar gauge		
Output: 4...20 mA/2-wire		
Supply: 11...32 VDC		
Vs+ : 2; Vs- : 3	Shield:	

**Mounting**

- ⚠ **WARNING!** Install the device only in depressurized and currentless state!



standard: connections for flexible tubes Ø6 mm  
optional: connections for flexible tubes Ø4 mm

- For the connection keep in mind that:
- the higher pressure has to be connected with input "P+"
  - the lower pressure has to be connected with input "P-"

**Wiring diagram / pin configuration**

